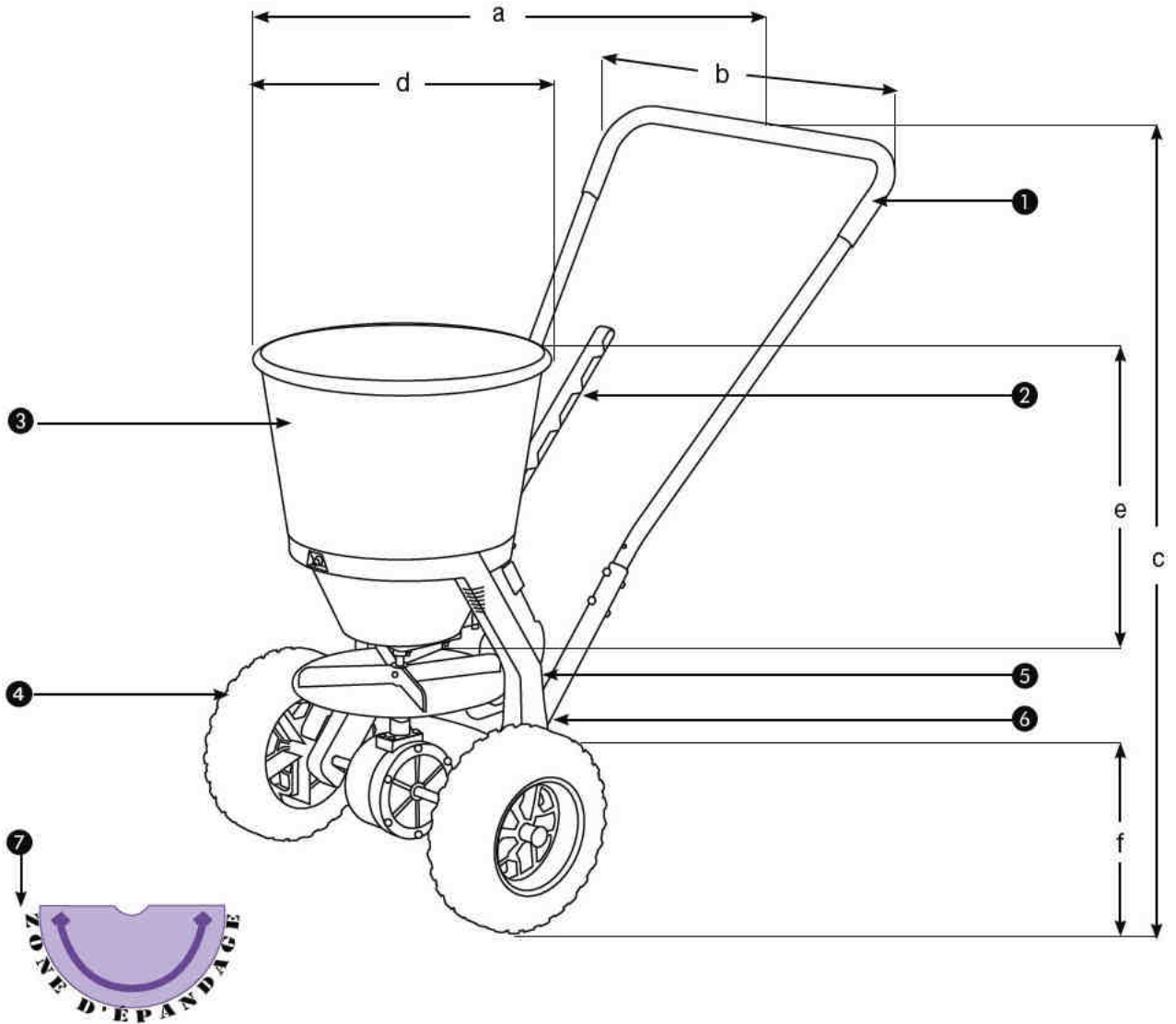


**EPANDEUR POUR DEVERGLACANT**

Code article : **EPAND010**  
 Teinte : Noir et Jaune



| Contenance en litres | Largeur d'épandage | Dimensions en cm |    |    |    |    |    | Poids en kg |
|----------------------|--------------------|------------------|----|----|----|----|----|-------------|
|                      |                    | a                | b  | c  | d  | e  | f  |             |
| 20                   | Jusqu'à 4 m        | 85               | 50 | 85 | 36 | 35 | 25 | 9           |

**EPANDEUR POUR DEVERGLACANT**Code article : **EPAND010**

Teinte : Noir et Jaune

|          |   |
|----------|---|
| <b>1</b> | Guidon en acier galvanisé avec revêtement anti-dérapant réglable en hauteur |
| <b>2</b> | Manette de réglage du débit avec système de blocage                         |
| <b>3</b> | Trémie en PE  |
| <b>4</b> | Roues avec jante PE et revêtement gomme caoutchouc                          |
| <b>5</b> | Béquille escamotable  |
| <b>6</b> | Châssis en matériau composite   |
| <b>7</b> | Zone d'épandage possible  |
| <b>8</b> | Couverture trémie en option   |

| <b>TRÉMIE</b>                          |   |
|--|---|
| <b>Matériaux employés</b>              | Polyéthylène  |
| <b>Produits admissibles</b>            | engrais, semences, sel, sable, granulats, chaux             |
| <b>Densité produit maxi admissible</b> | 1,3 kg / dm <sup>3</sup>                                    |
| <b>CHÂSSIS</b>                         |   |
| <b>Matériaux employés</b>              | Polyester armé de fibre de verre, guidon en acier galvanisé |
| <b>Réglage débit</b>                   | Oui   |
| <b>Réglage épandage</b>                | Non   |
| <b>Largeur maxi d'épandage</b>         | Jusqu'à 4 m   |
| <b>USAGE</b>                           |   |
| <b>Conditions de stockage</b>          | Rincer à grandes eaux avant stockage                        |
| <b>Stockage intérieur</b>              | Oui   |