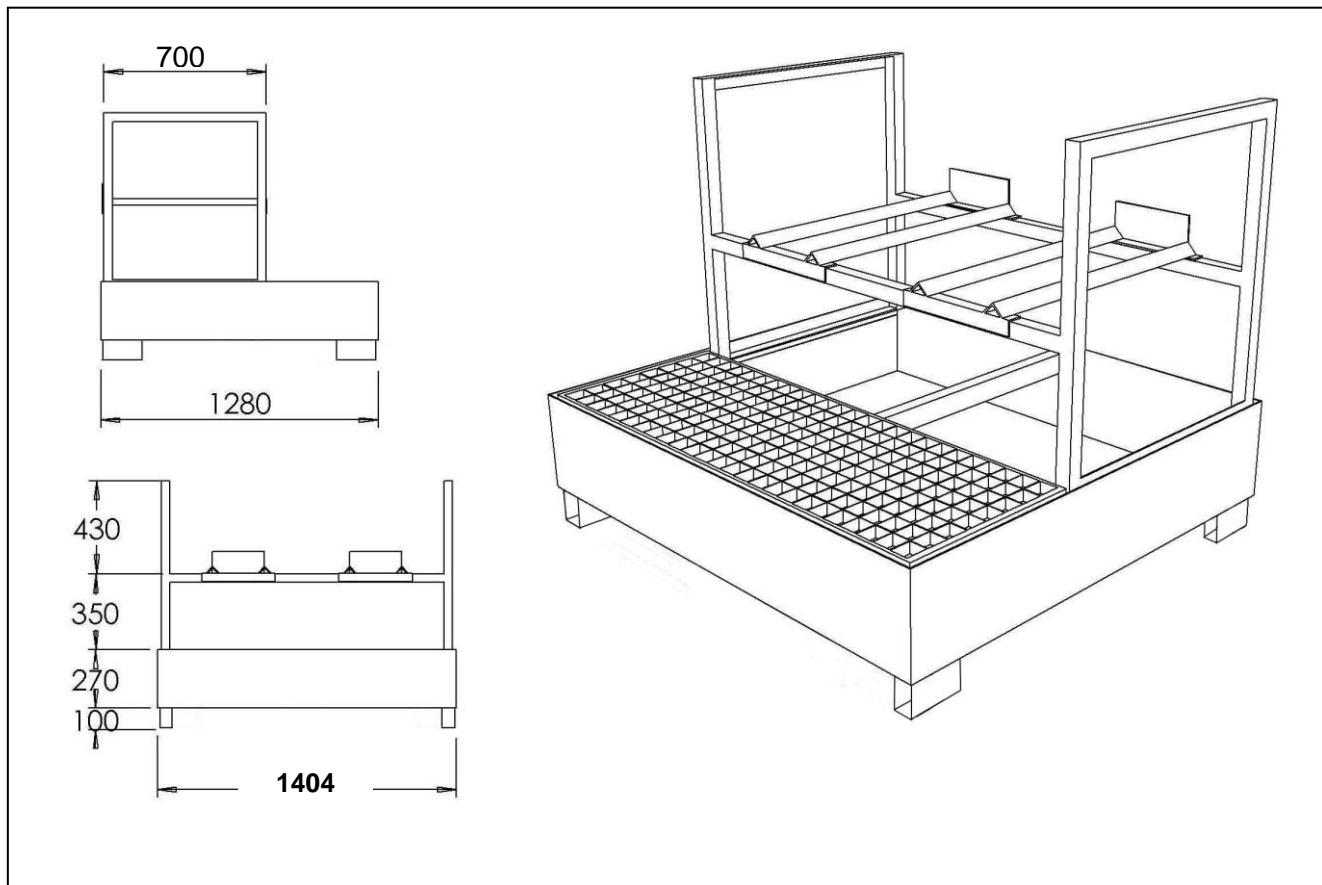


**BAC GALVANISE A 1 NIVEAU  
POUR 2 FUTS DE 60 OU 200 LITRES COUCHES**Code article : **BG4C2**  
Galvanisation à chaud

13/03/2019

**DIMENSIONS HORS TOUT :**Longueur 1404 mm  
Largeur 1280 mm  
Hauteur 1150 mm**POIDS A VIDE :**

155 kg

**CARACTERISTIQUES****Bac de rétention :**

- Hauteur de bac 270 mm
- Rétention 470 litres

**Pieds :**

- Hauteur de pieds 100 mm
- Type de pieds en U

**COMPOSITION**

- 1 bac galvanisé
- 1 demi-caillebotis maille 80x66
- 1 support amovible
- 2 berceaux amovibles pour fût de 60 ou 200 litres

**STOCKAGE**

- 2 fûts de 60 ou 200 litres couchés

**OPTIONS**

- Revêtement résine
- Caillebotis polyester