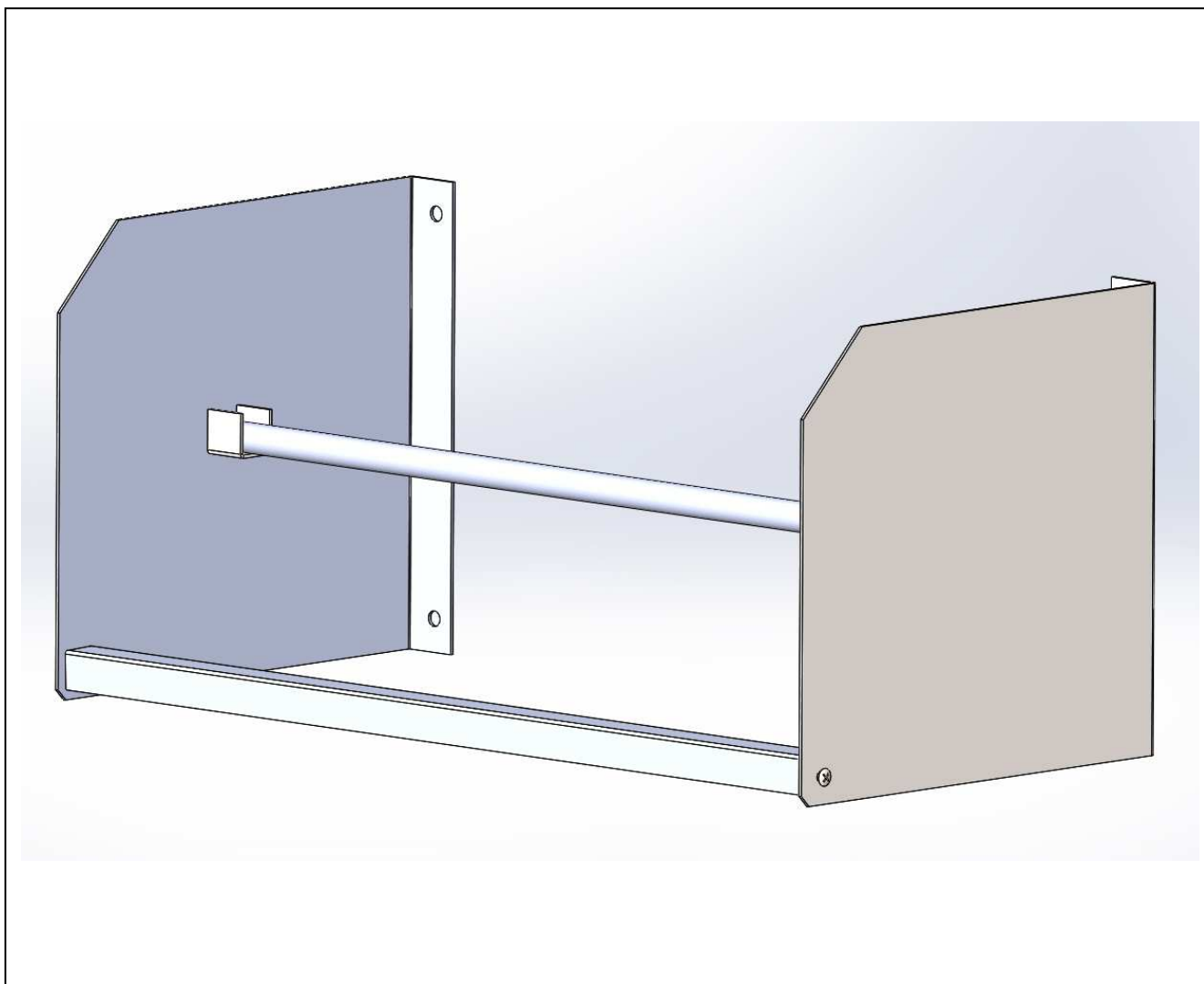


**DEVIDOIR MURAL POUR BOBINE D'ABSORBANT**

Code article : **DEVRM080**

*Fabriqué en **FRANCE** 44860 St Aignan de Grand Lieu*



03/08/2015

**DIMENSIONS HORS TOUT :**

Longueur 910 mm

Profondeur 450 mm

Hauteur 420 mm

**POIDS A VIDE :**

13 kg

**CARACTERISTIQUES**

**Dévidoir :**

- Axe Ø20/27
- Reçoit des bobines L 800 x Ø440 mm
- Fabriqué en acier galvanisé

Système de fixation mural non fourni.