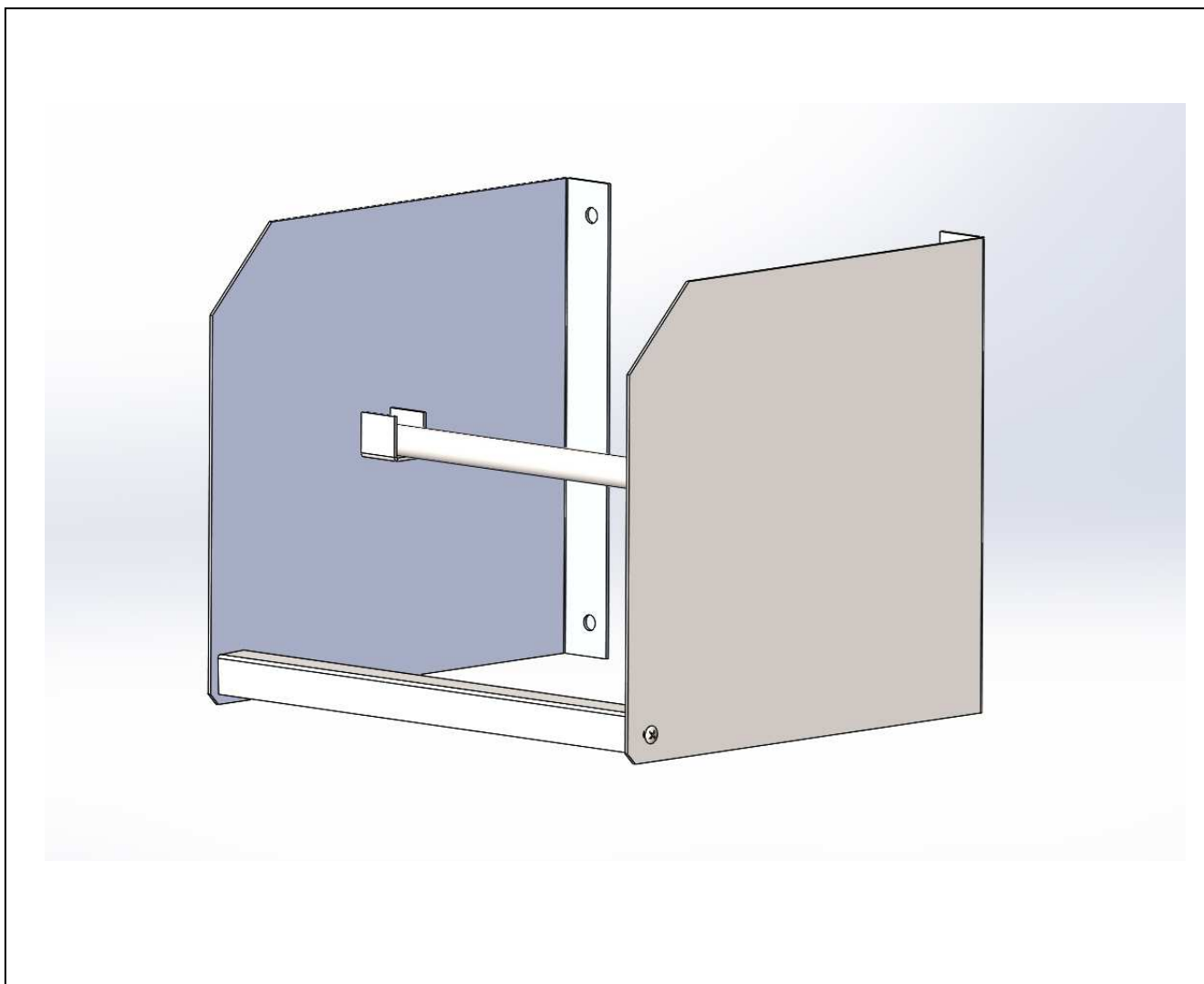


DEVIDOIR MURAL POUR BOBINE D'ABSORBANT

Code article : **DEVRM040**

*Fabriqué en **FRANCE** 44860 St Aignan de Grand Lieu*



03/08/2015

DIMENSIONS HORS TOUT :

Longueur 510 mm

Profondeur 450 mm

Hauteur 420 mm

POIDS A VIDE :

12 kg

CARACTERISTIQUES

Dévidoir :

- Axe Ø20/27
- Reçoit des bobines L 400 x Ø440 mm
- Fabriqué en acier galvanisé

Systeme de fixation mural non fourni