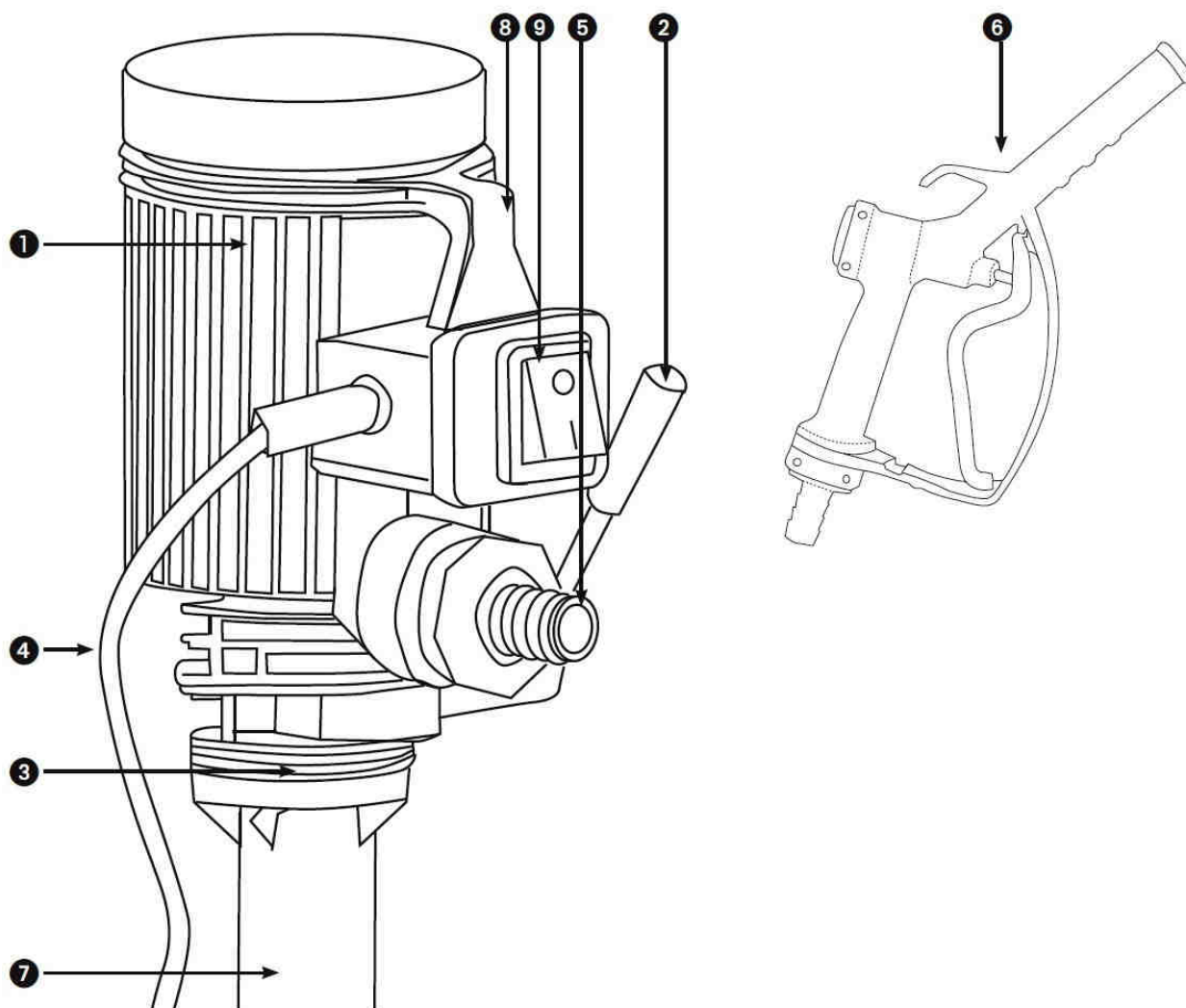


POMPES ELECTRIQUES 12V / 24 V
Avec PISTOLET SIMPLE

 Code article : **PEC12PS – PEC24PS**


Désignation	Débit	Pression maxi	Tension	Intensité	Puissance	Dimensions du colis en cm	poids en kg
PEC12PS	30 l/ min	1 bar	12V	9,2 A	110 W	37 x 36 x 19	4,5
PEC24PS	30 l/ min	1 bar	24V	5,6 A	135 W	37 x 36 x 19	4,5

1	Pompe centrifuge avec corps de pompe en polyéthylène
2	Manette d'amorçage permettant le transfert même sans courant électrique
3	Bonde intégrée avec filetage 2" gaz pour vissage direct sur fût ou orifice de cuve
4	Câbles d'alimentation électrique longueur 4m
5	Raccord cannelé DN 19 pour flexible de refoulement
6	Pistolet simple
7	Flexible d'aspiration avec crépine
8	Anneau pour l'accrochage du bec du pistolet
9	Bouton marche /arrêt

**POMPES ELECTRIQUES 12V / 24 V
Avec PISTOLET SIMPLE**Code article : **PEC12PS – PEC24PS**

Produits admissibles	Gasoil, fuel, eau et émulsions eau/huile. Ne convient pas pour l'essence SP, Entre 2 et 5,35 cSt (à 37,8°C)
Hauteur d'aspiration maxi	10 m
Vitesse de rotation maxi	NC
Indice de protection	IPX4
Niveau sonore	Inférieur à 70 dB (A)
Temps de cycle maxi	30 minutes
Matériaux employés	Carter en polyéthylène
Plage de température d'utilisation	Entre -10°C et +35°C
Raccord entrée sortie	Cannelures en DN19
Raccordement électrique	Pompes 12 et 24 V 4 m avec pinces croco Pompe 230 V 4 m avec pinces croco
Crépine de fond	Oui
Clapet anti retour	Non
Aspiration	
Refoulement	6 m DN19 en caoutchouc pour l'aspiration et le refoulement
Compteur	En option
Pistolet	Simple

Option : Compteur Digital en polypropylène, réf. : **CDP03**