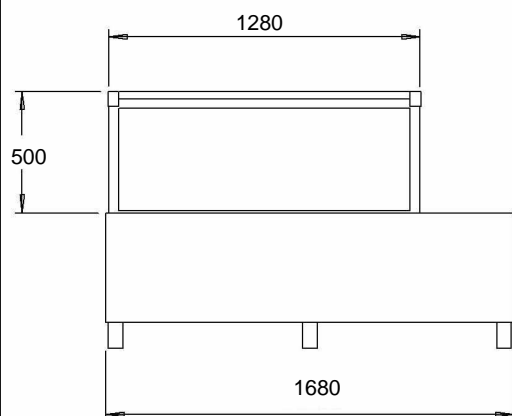
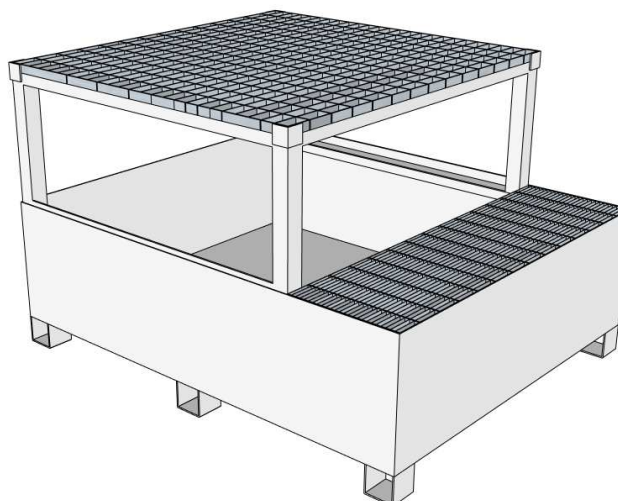


**BAC GALVANISE EQUIPE D'UNE PLATE-FORME  
POUR 1 CUVE DE 1000 L EN PERCE**

Code article : **BG1000PR**  
Galvanisation à chaud



13/03/2019

**DIMENSIONS HORS TOUT :**

Longueur 1380 mm  
Largeur 1680 mm  
Hauteur 1050 mm

**POIDS A VIDE :**

236 kg

**CARACTERISTIQUES**

**Bac de rétention :**

- Hauteur de bac 450 mm
- Hauteur de perce 500 mm
- Rétention 1000 litres
- Caillebotis galvanisé

**Pieds :**

- Hauteur de pieds 100 mm
- Type de pieds en U

**COMPOSITION**

- Bac galvanisé avec demi-caillebotis
- 1 plate-forme amovible galvanisée

**STOCKAGE**

- 1 cuve de 1000 litres en perce

**OPTIONS**

- Revêtement résine
- Caillebotis polyester