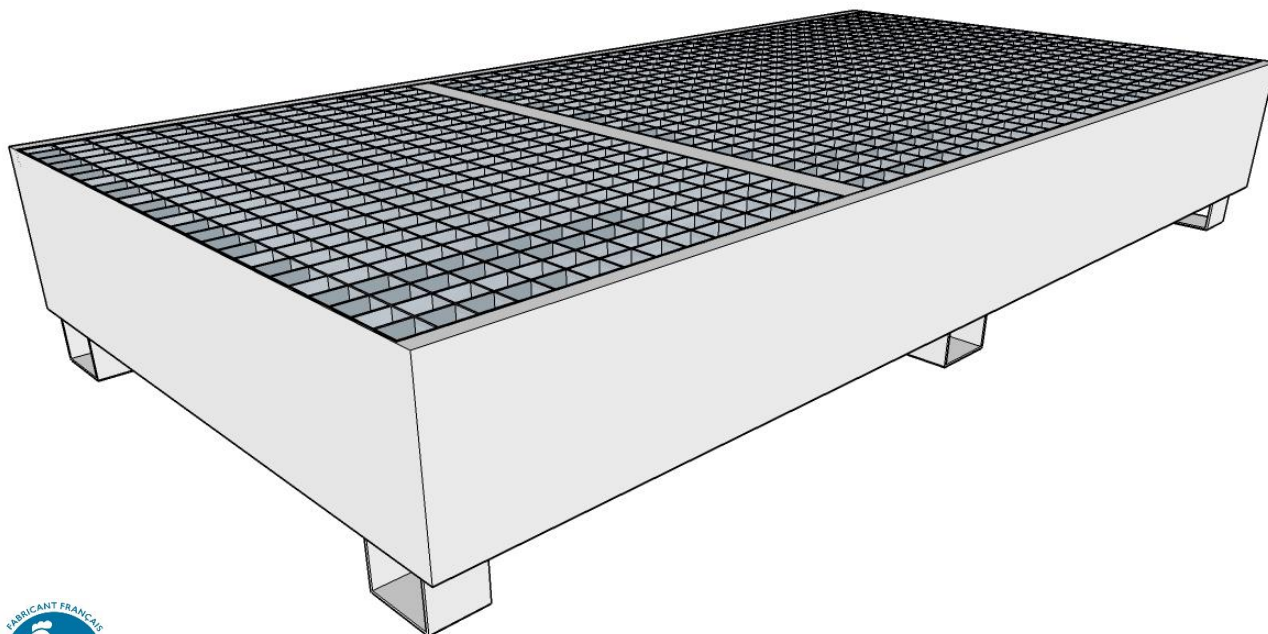


**BAC GALVANISE AVEC CAILLEBOTIS  
POUR 2 CUVES DE 1000 LITRES**

Code article : **BG8LC**  
**Galvanisé à chaud**



12/03/2019

**DIMENSIONS HORS TOUT :**

Longueur 2540 mm  
Largeur 1275 mm  
Hauteur 415 mm

**POIDS A VIDE :**

149 kg

**CHARGE ADMISSIBLE :**

1000 kg/m<sup>2</sup> (réparties)

**CARACTERISTIQUES**

**Bac de rétention :**

- Hauteur de bac 315 mm
- Rétention 1000 litres
- Caillebotis galvanisé maille 80x66
- Bac en tôle galvanisée épaisseur 2 mm

**Pieds :**

- Hauteur de pieds 100 mm
- Type de pieds 6 pieds en U

**STOCKAGE**

- 2 cuves de 1000 litres

**OPTIONS**

- Revêtement résine
- Caillebotis polyester