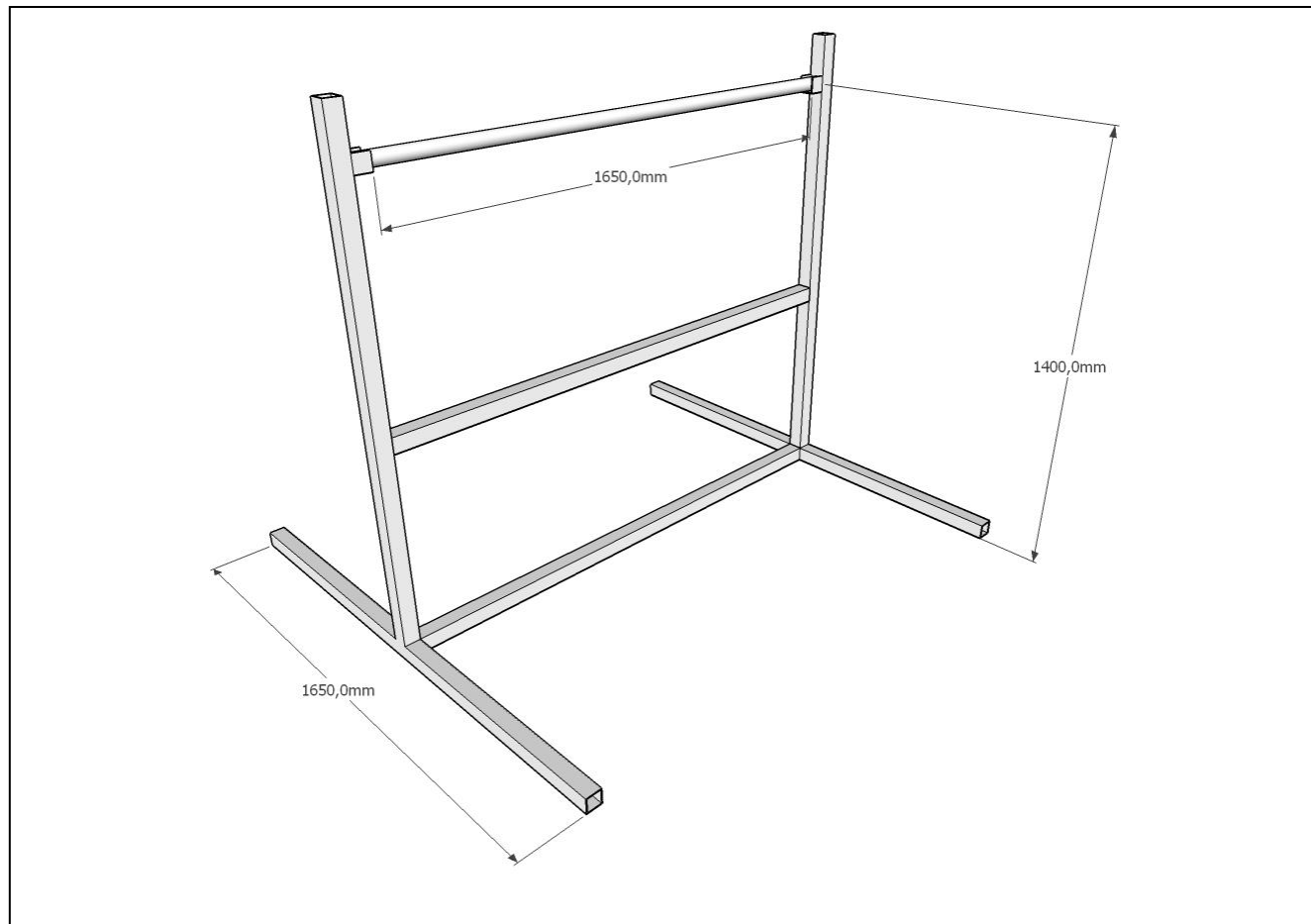


DEVIDOIR pour BOBINE D'ABSORBANT

Code article : **DEVR070**

Fabriqué en FRANCE 44860 St Aignan de Grand Lieu



05/10/2020

DIMENSIONS HORS TOUT :

Longueur 1800 mm
Largeur 1650 mm
Hauteur 1550 mm

POIDS A VIDE :

44 kg

CARACTERISTIQUES

Dévidoir :

- Axe en tube galvanisé de Ø20/27
- Reçoit des bobines L 1600 x Ø500 mm
- Hauteur de l'axe 1400 mm
- Fabriqué en acier galvanisé à chaud

Structure :

- Tubulaire