

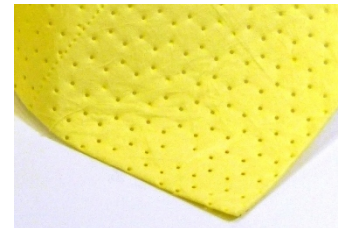
ABSORBANT FIBRES POLYPROPYLENE CHIMIQUES et Tous Liquides : SIMPLE et DOUBLE EPAISSEUR

Fabriqué en **FRANCE** 67130 WISCHES

Chimiques : Absorbe tous les produits y compris chimiques quelque soit leur PH et leur concentration tels que : Acides (chlorhydriques – sulfuriques – ferriques – chromiques...), alcalins (soude – ammoniacque...), alcools, solvants, diluants, peintures et aussi hydrocarbures et dérivés...

Utilisation : Pour une absorption rapide et maximale sur le sol. La quantité absorbée est proportionnelle à l'épaisseur choisie.

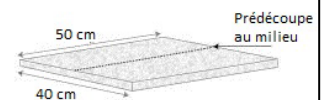
- Calandrage par points
- Produits testés en France selon la norme AFNOR NFT 90-361
- Produit incinérable sans danger : taux de résidus < à 0,05 %
- Durée de stockage : illimitée en milieu sec, à l'abri des UV



FEUILLES CHIMIQUES et Tous liquides calandrées

Références	Epaisseur	Dimensions	Unité de vente	Capacité d'absorption	Surface	Couleur
FLC0101	Simple	40 x 50 cm	Carton de 4 paquets de 50 feuilles	135 L	40 m2	Jaune
FLC0102			Carton de 200 feuilles			
FLC0201	Double	40 x 50 cm	Carton de 2 paquets de 50 feuilles	113 L	20 m2	
FLC0202			Carton de 100 feuilles			

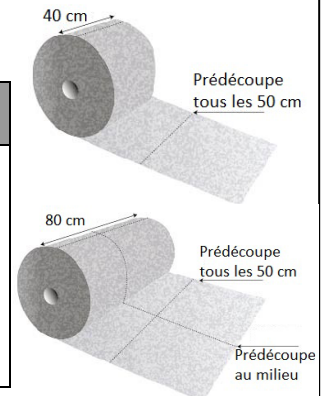
Prédécoupe:



ROULEAUX CHIMIQUES et Tous liquides calandrés

Références	Epaisseur	Dimensions	Unité de vente	Capacité d'absorption	Surface	Couleur
RLC0101	Simple	40 cm x 60 m	Carton de 2 rouleaux	162 L	48 m2	Jaune
RLC0102		80 cm x 60 m	Carton de 1 rouleau			
RLC0201	Double	40 cm x 40 m	Carton de 2 rouleaux	180 L	32 m2	
RLC0202		80 cm x 40 m	Carton de 1 rouleau			

Prédécoupe:



IMPORTANT : Les absorbants souillés par des produits toxiques ou polluants doivent être éliminés conformément à la réglementation, sur les Déchets Dangereux, relative aux produits absorbés.

Mise à jour : 19/09/2016